












# SPX532

 Lithium-Ionen-  
Technologie






	SPX532	 2350 kg
	Abnehmbares Gewicht	170 kg
	W800.6	70 kg
	Haken	49 kg
	Powerpack	63 kg
	JIB1000.2H1MLX Manueller Jib Windenkopf	210 kg 14 kg 8 kg
	Abstützplatten	17 kg




	Kubota D902-E4B
	16,1 kW / 22 PS
	24 V - 3 F 5,5 kW - 7,5 PS

 2,5 m - 10,8 m / 40 sek.

 3000³ kg

 20°

	Inklusive hydraulisch verstellbares Kettenfahrwerk
	3255* x 770 x 1960 mm
	4400 x 4400 mm

	3200 kg
	14.8 m
	17,3 m


 5700 kg  
60 m - Ø 7 mm

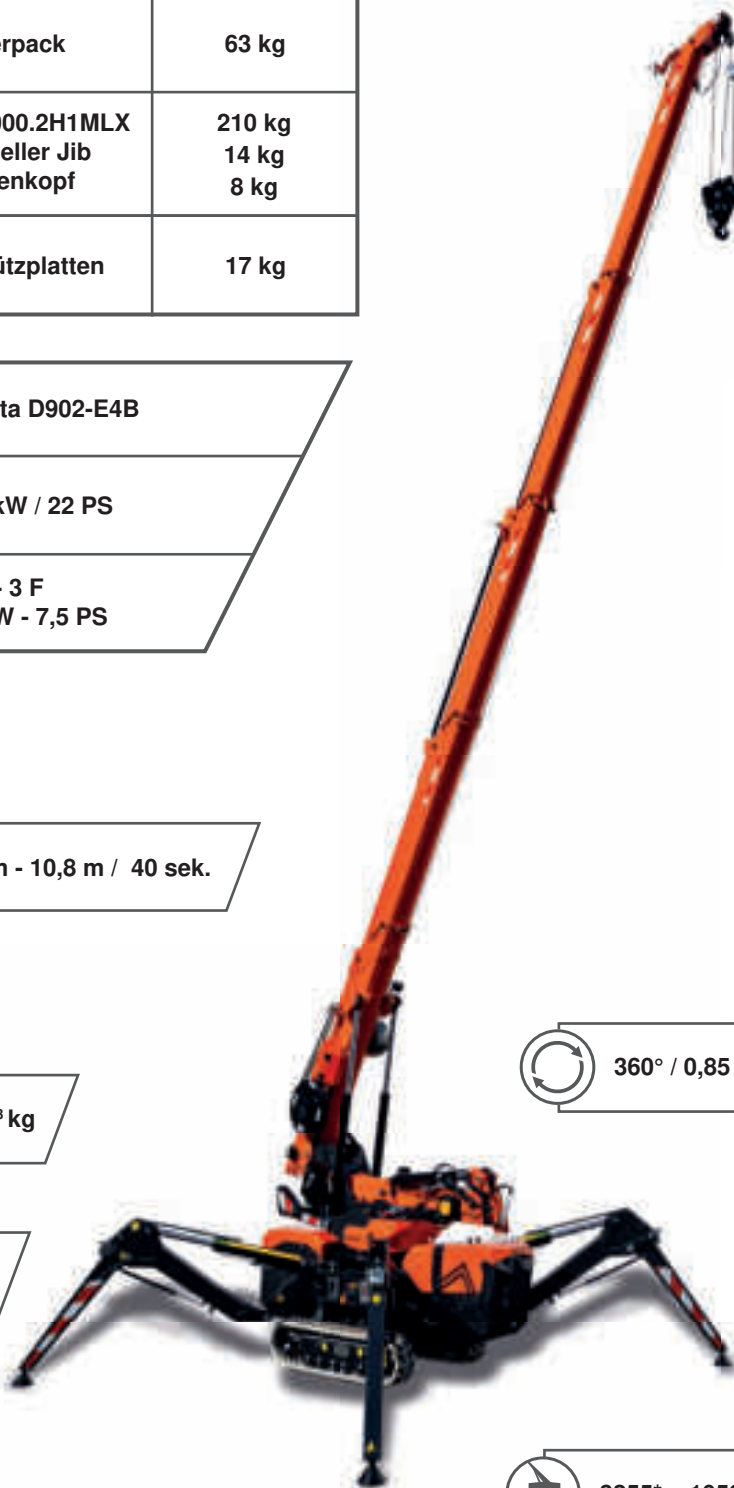
		
1050 kg	1	21 m/min
970 kg	2	22,5 m/min
900 kg	3	24 m/min
850 kg	4	26 m/min
800 kg	5	27,5 m/min

 360° / 0,85 U/min

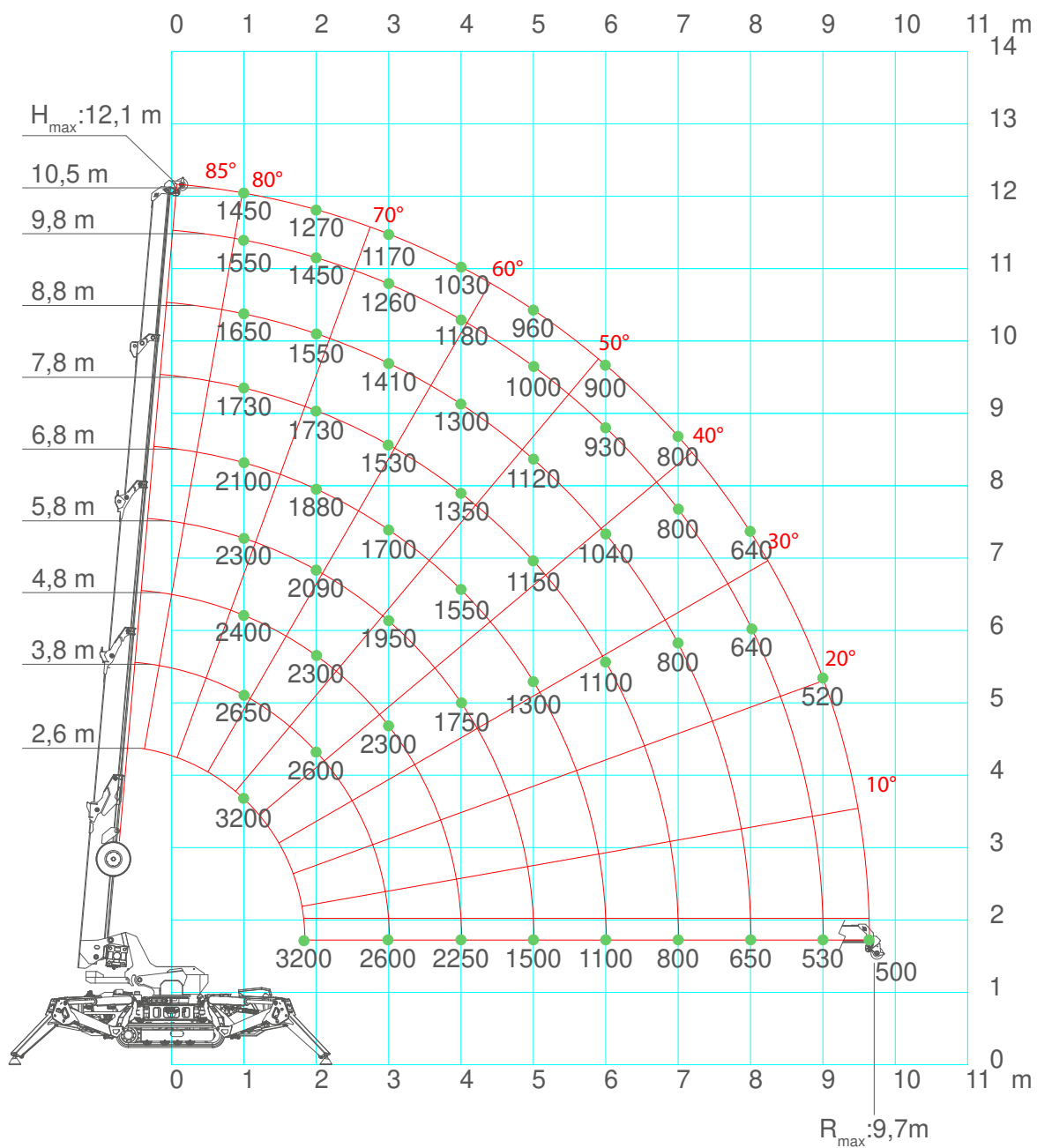
 0,63 kg/cm²

 1,8 / 2,7 km/h

 3255\* x 1050 x 2070 mm



# Hauptausleger



Pick & Carry



100 %

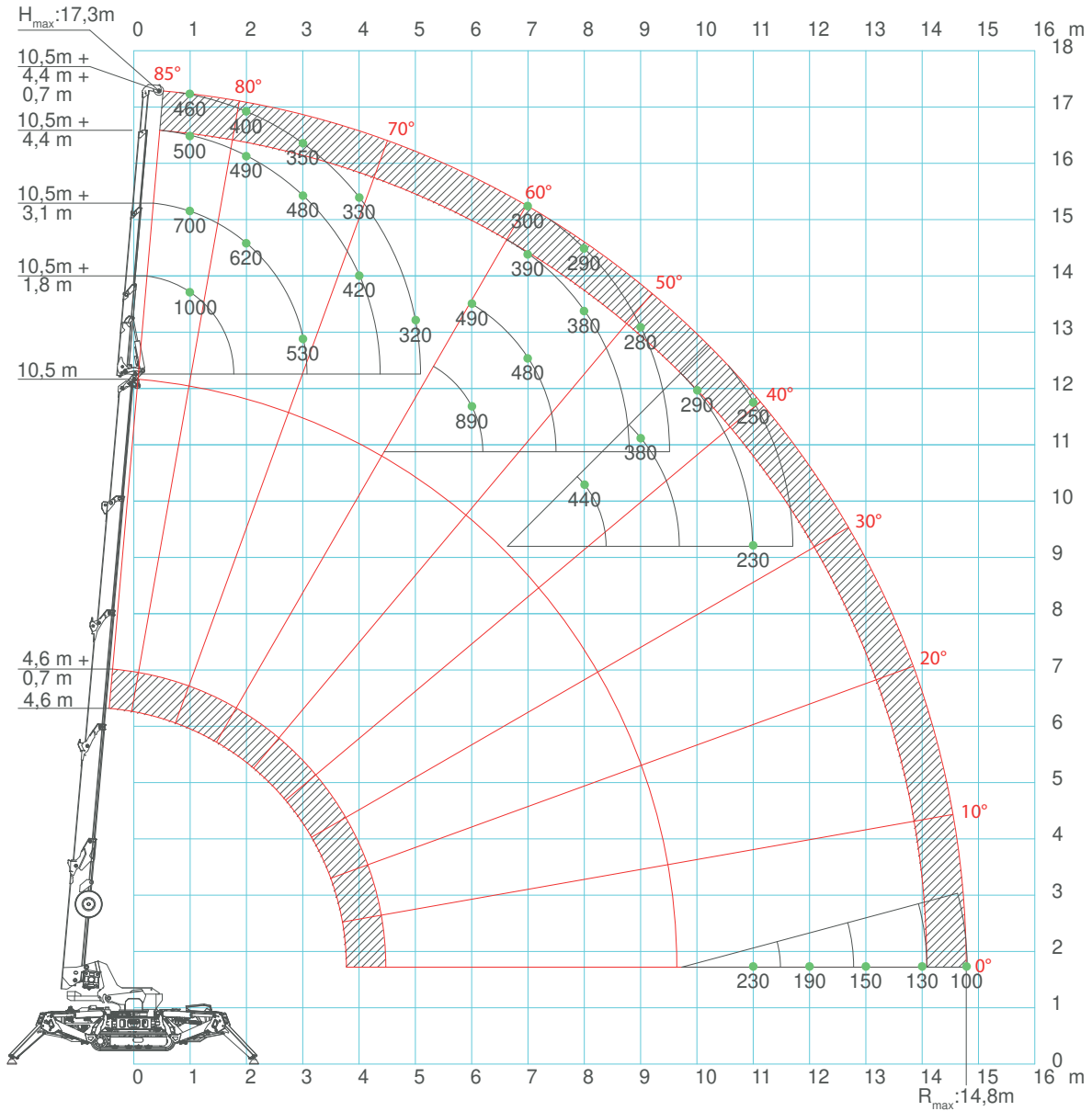


360°



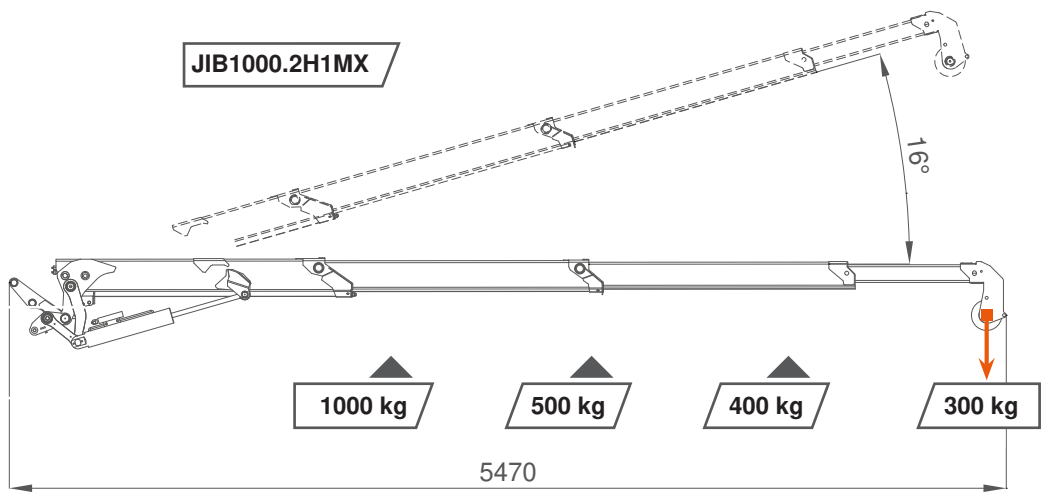
170 kg

# Hakenmodus mit JIB1000.2H1MX



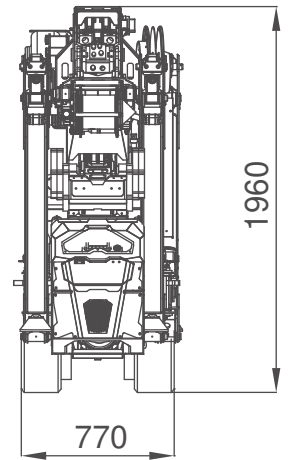
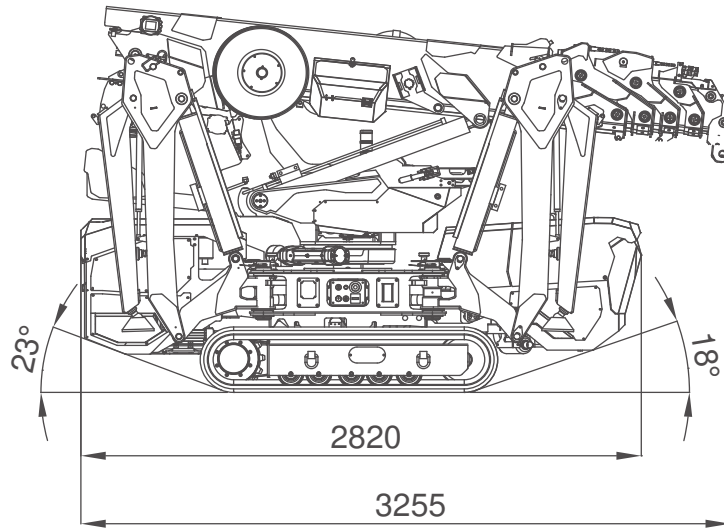
JIB1000.2H1MX

- 100%
- 360°
- 170 kg

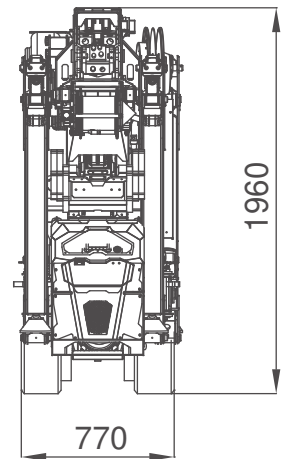
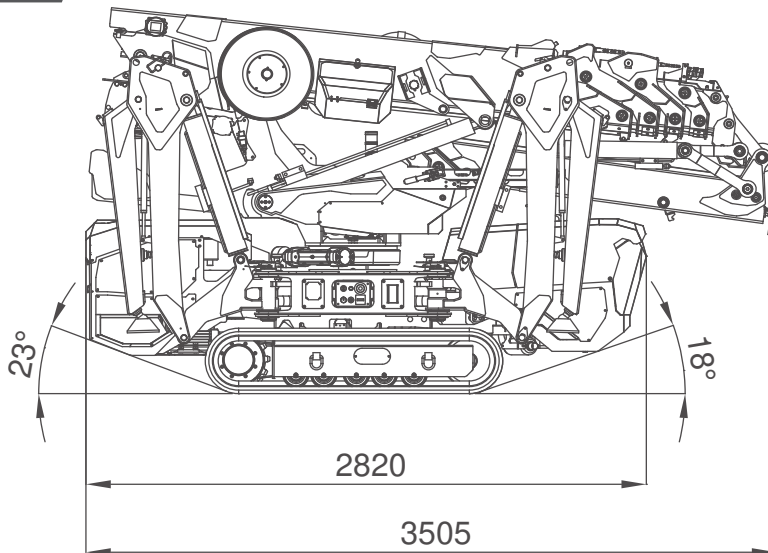


# Maße

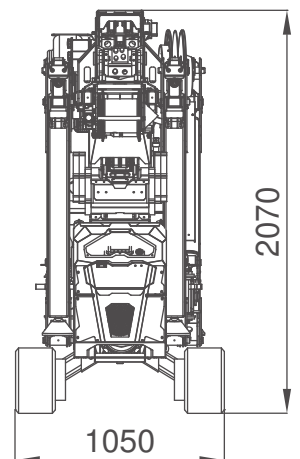
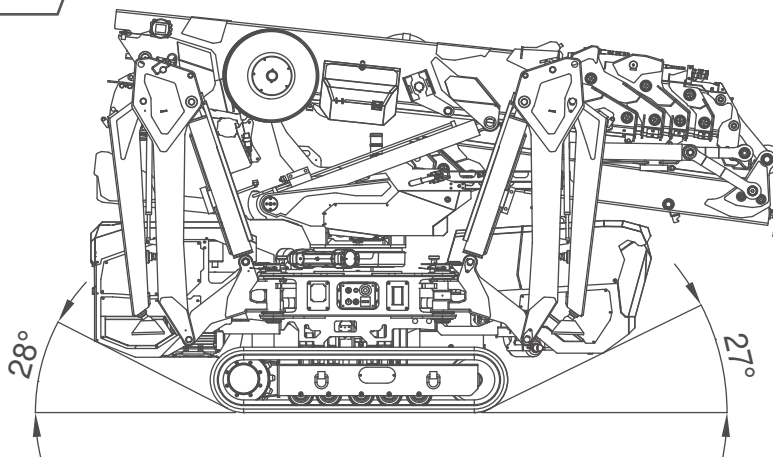
Mit verstaute**m** JIB



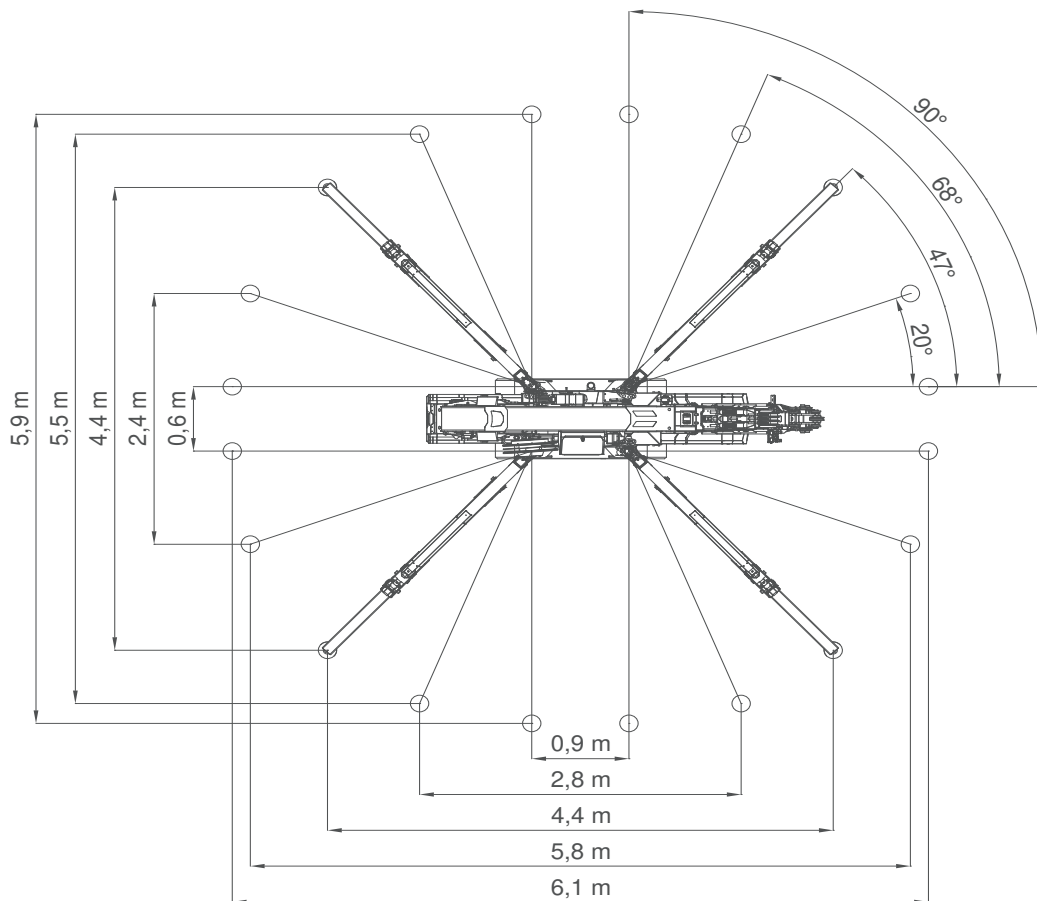
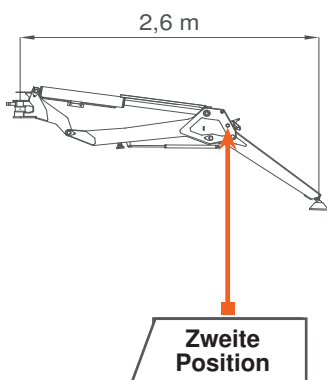
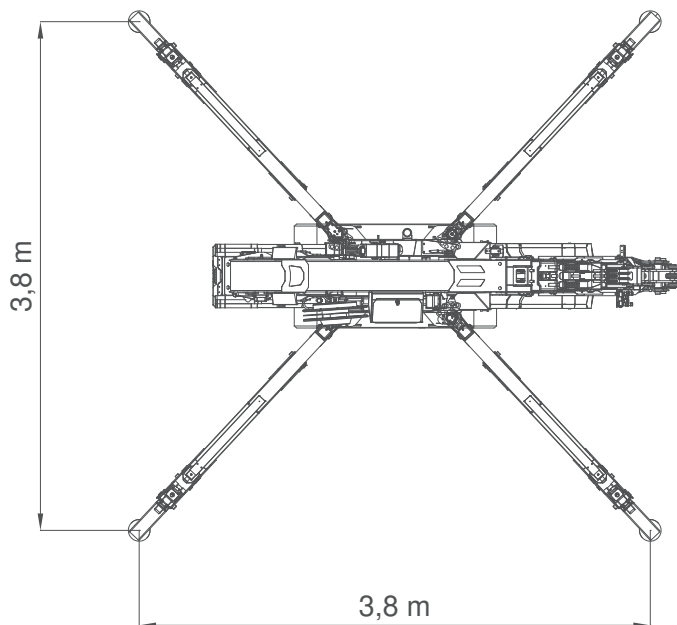
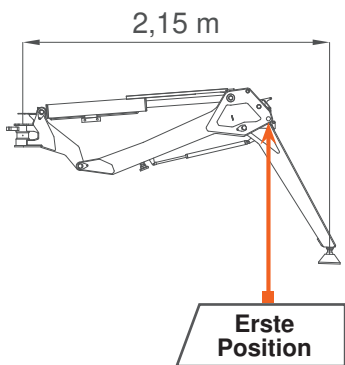
Mit montiertem JIB



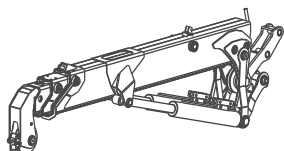
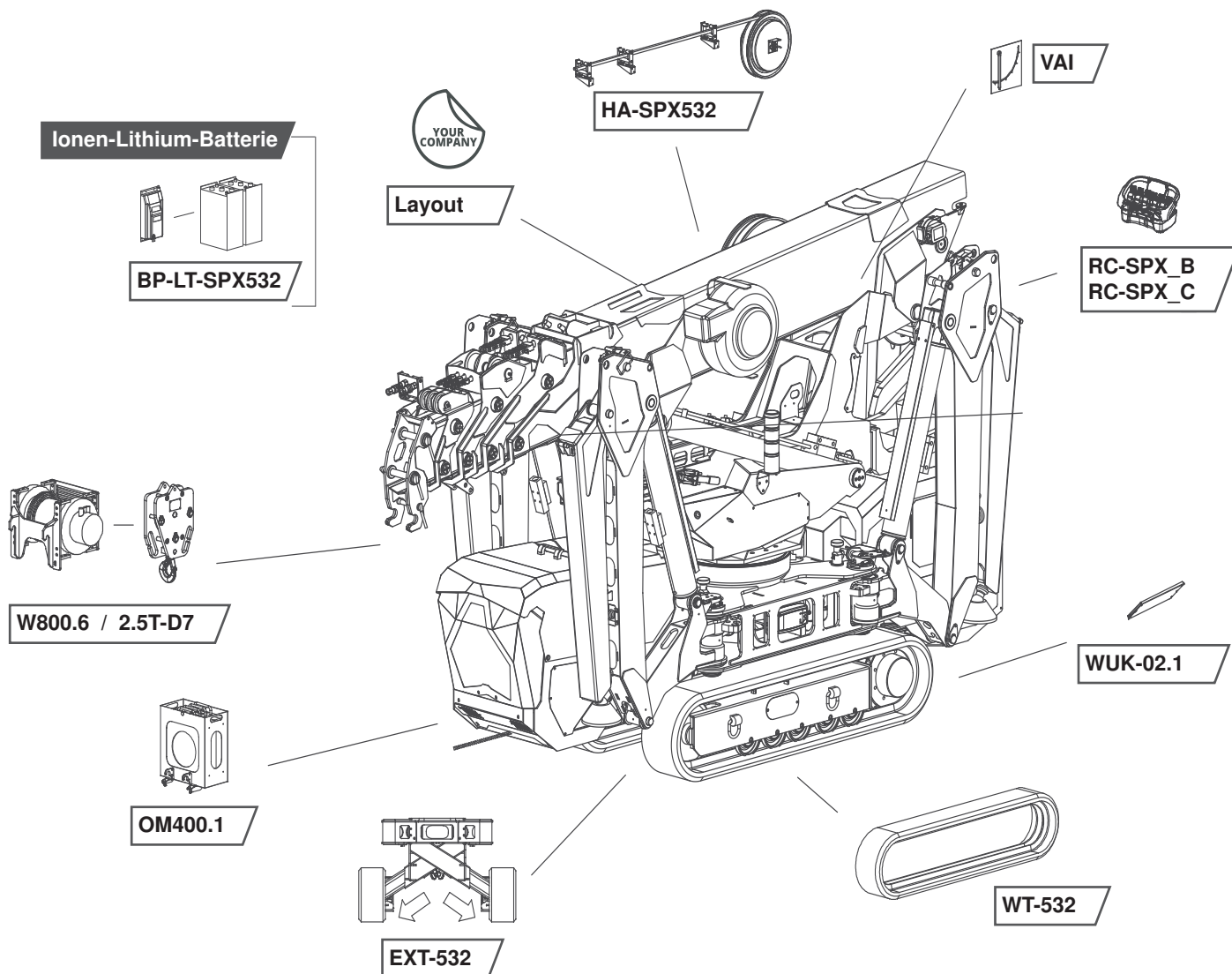
Mit verbreitertem  
Fahrwerk



# Abstützungspositionen



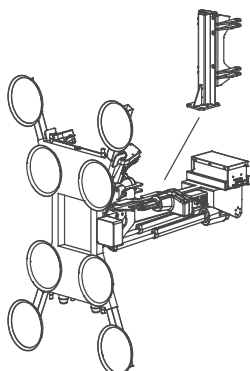
# Ausstattung und Zubehör



JIB10002H1MX

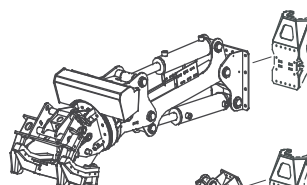


JIB1000GX

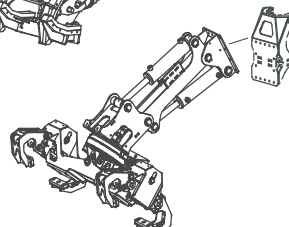


QC-JVM

JVM inkl. Halterung

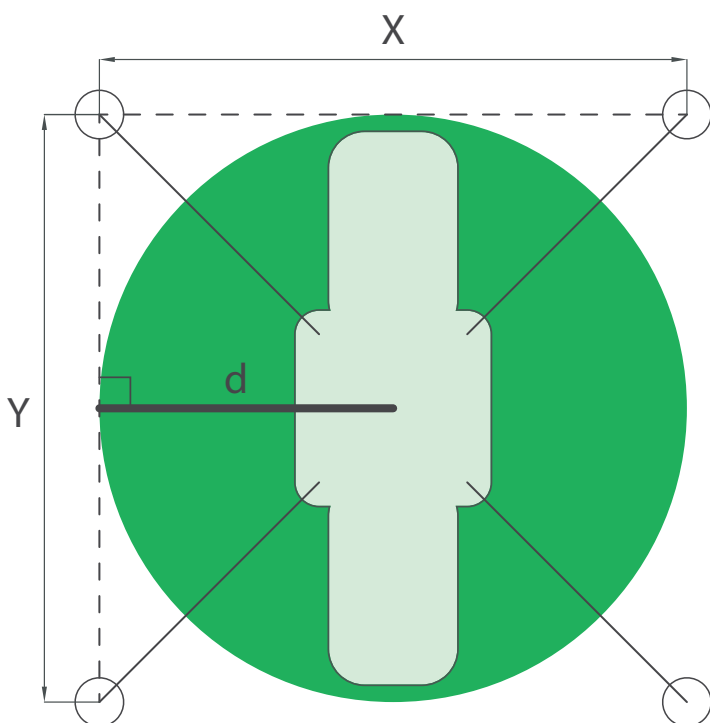


JIB-GR



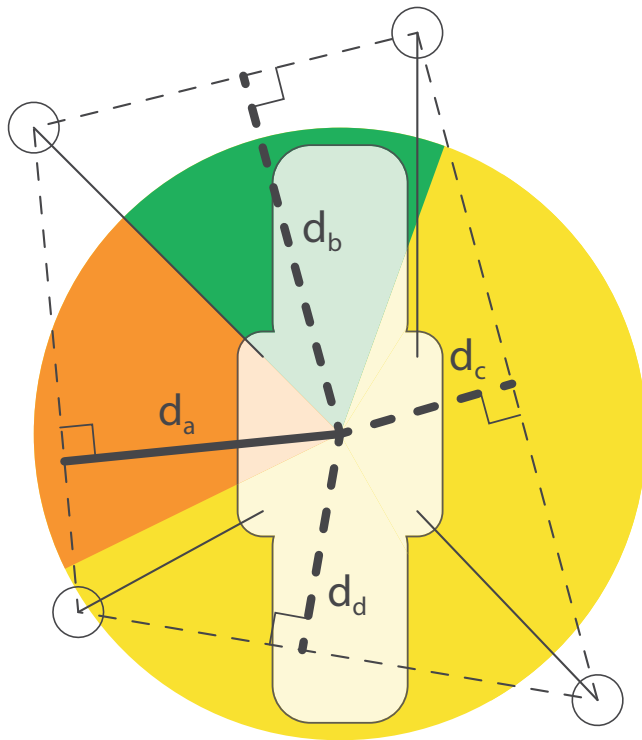
# Abstützungsbeispiele

CRANE PERFORMANCE	d	1,1 m	1,8 m	2,2m	
	J7				
	J6				
	J5				
	J4				
	J3				
	J2				
	J1	PICK & CARRY			
	J0	No LIFTING CAPACITY			
			2,2 x 2,2 m	3,6 x 3,6 m	4,4 x 4,4 m
STABILITY AREA					



**Beispiel 1:**  
 X = 4,4 m  
 Y = 4,4 m  
 d = 2,2 m





### Stütz-Geometrie

#### Beispiel 2:

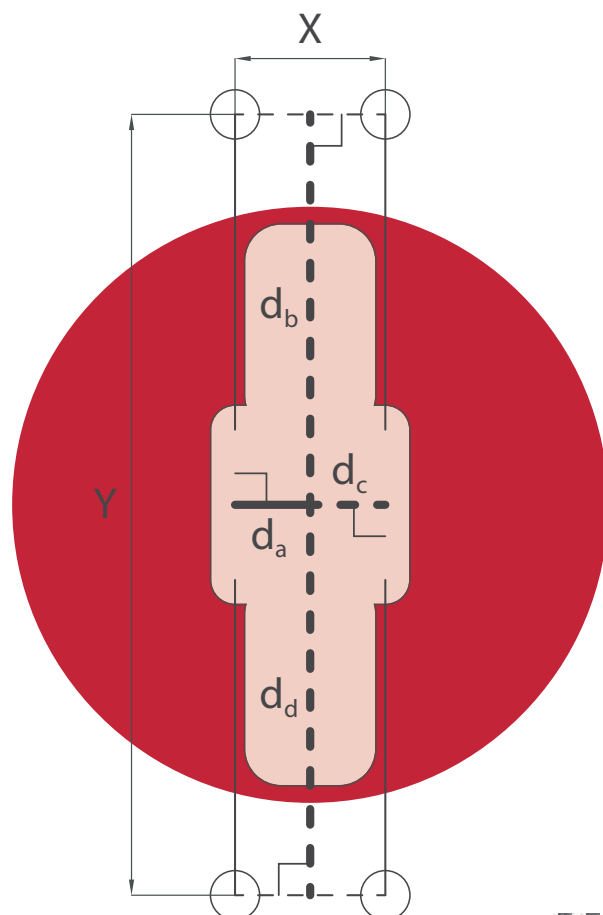
- $d_a = 1,9 \text{ m}$
- $d_b = 2,2 \text{ m}$
- $d_c = 1,3 \text{ m}$
- $d_d = 1,3 \text{ m}$



### Stütz-Geometrie

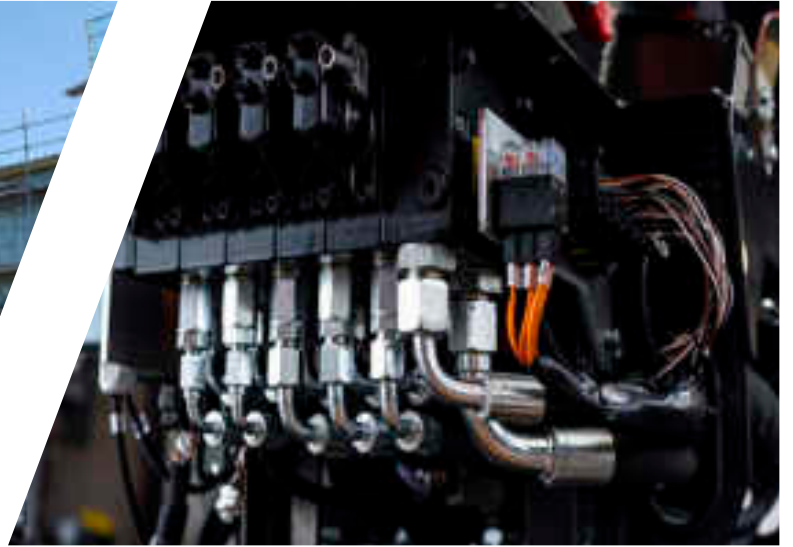
#### Beispiel 3:

- $X = 1,9 \text{ m}$
- $Y = 2,2 \text{ m}$
- $d_a = 0,3 \text{ m}$
- $d_b = 2,5 \text{ m}$
- $d_c = 0,3 \text{ m}$
- $d_d = 2,5 \text{ m}$



$d_b$  und  $d_d$  sollte geometrisch **J7** entsprechen, ist jedoch auf Grund seiner Maße auf **J0** beschränkt.





# Sicheres Heben auf engstem Raum.



**Unitec Baumaschinen GmbH**

An der Helle 6-8 (Gewerbegebiet Lohner Klei Süd)

59505 Bad Sassendorf-Lohne

Tel.: +49 2927 80069-22

Fax: +49 2927 80069-11

[info@unitec-baumaschinen.de](mailto:info@unitec-baumaschinen.de)

[www.unitec-baumaschinen.de](http://www.unitec-baumaschinen.de)



Alle technischen Angaben unter  
Vorbehalt nach Datenstand 01.2020.